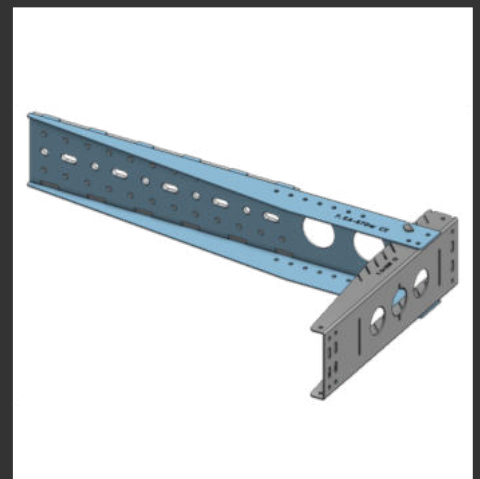
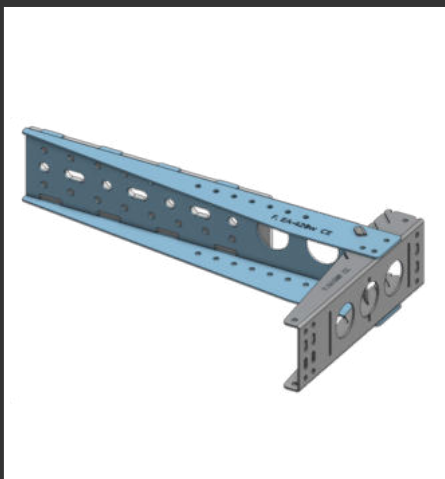
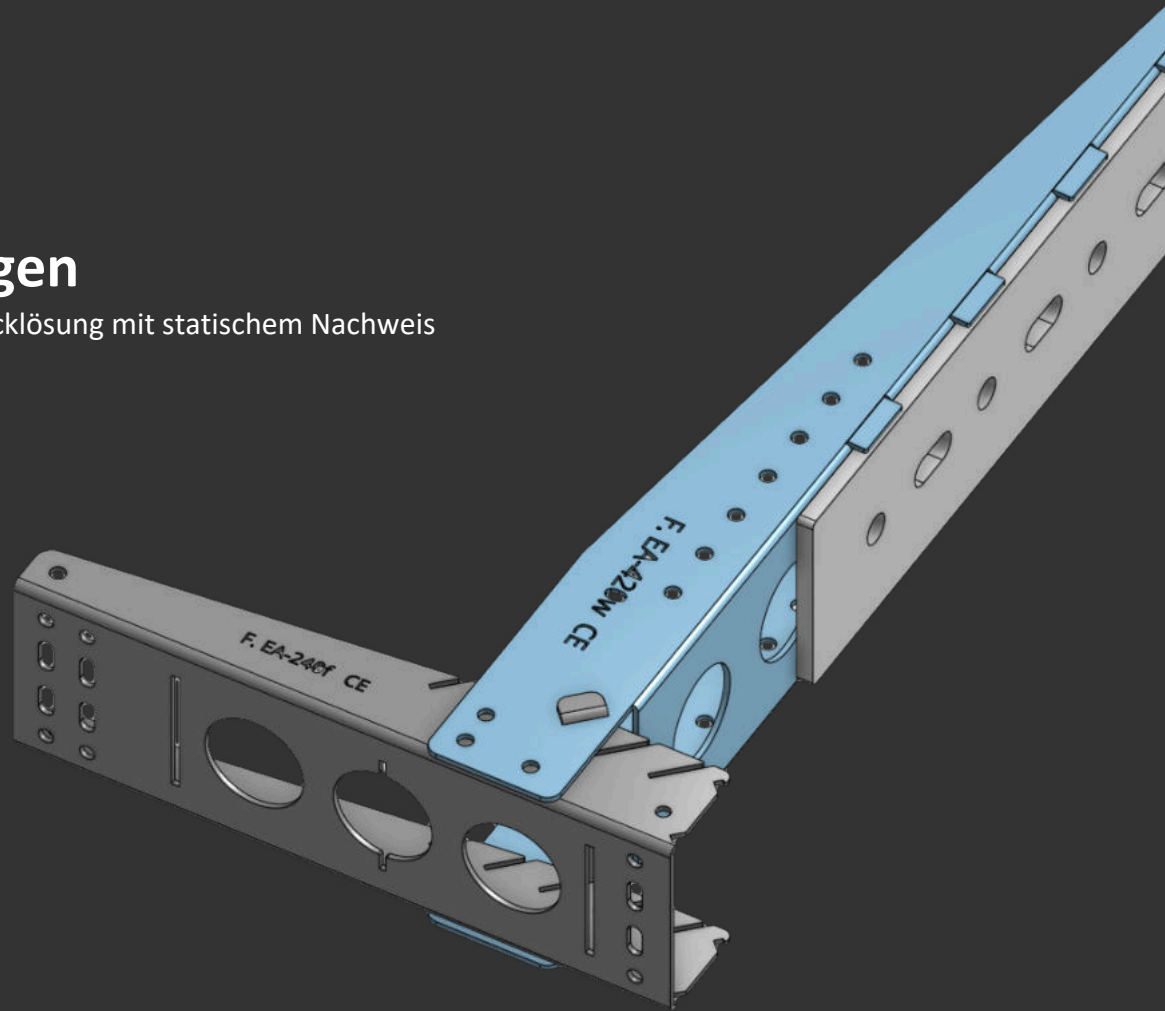


Ecklösungen

Die verstellbare Ecklösung mit statischem Nachweis



Ecklösungen für jedes Gebäude

Wir machen Gebäudeecken sicherer

Eckpunkte sind die statisch höchst beanspruchten Stellen eines jeden Gebäudes. Höchste Windlasten und Eigenlasten stellen enorme Anforderungen an die Eckkonstruktion dar, die zudem zwingend statisch nachzuweisen sind.

Mit den FESTPUNKT-Ecklösungen wurden Gebäudeecken revolutioniert. Lieferung samt Systemstatik, sowie eine leichte und schnelle Montage sorgt für Begeisterung bei Monteuren. Die Montage erfolgt schnell und einfach in zwei Schritten. Das Wandteil wird im ersten Schritt befestigt und anschließend gedämmt. Im letzten Schritt werden die Ausladung und Ausrichtung mit Hilfe des Schwertes je nach Bedarf eingestellt und schließlich arretiert.

Unsere Standard-Ecklösungen gibt es in zwei Größen und mit Ausladungen von 80 bis 320 mm. Speziell für verkleidete Pfeiler, Stützen und Säulen haben wir eine Doppel-Ecklösung entwickelt, die zusätzlich stufenlos auf der Baustelle um bis zu 180 mm seitlich verstellt und mit nur 2 üblichen VHF-Rahmendübel befestigt werden kann.

Das Wichtigste im Überblick:

- Von 80 bis 225 mm und von 150 bis 320 mm einstellbar
- Aluminium, Alu-Edelstahl-Hybrid- oder Edelstahlausführung
- ThermoCUT ab Werk vormontierbar
- Niedrigste Wärmebrücken (χ -Werte)
- Systemstatiken/ Wärmebrückenberechnung vorhanden
- Übliche Befestigungsmittel verwendbar (fischer SXR 10x60 FUS, fischer SXRL 10x80 FUS Frame, SFS SDA5/3,5-8-H13, o. Ä.)

Was macht FESTPUNKT™ besonders?

FESTPUNKT™ ist Ihr Partner in Sachen vorgehängter hinterlüfteter Fassaden. Wir bieten Ihnen als Vollsortimenter Unterkonstruktionen mit Wandkonsolen, Profilen, Schrauben und vieles andere mehr. Natürlich inklusive der benötigten statischen und wärmebrückentechnischen Berechnungen zur Vorlage beim Bauherrn und dem Prüfenieur. Wir stehen für:

- Leichte Montage & Wirtschaftlichkeit
- Nachhaltigkeit als Firmenphilosophie
- Symmetrische Unterkonstruktionen
- Hervorragende statische und dämmtechnische Werte
- Beste Konditionen inklusive Hotline & Service

Lassen Sie uns zusammen Ihre Fassaden gestalten!

„Visionen braucht man, Visionen hat man, Visionen kann man gestalten“



Alle Standardlängen mit nur einer Ecklösung

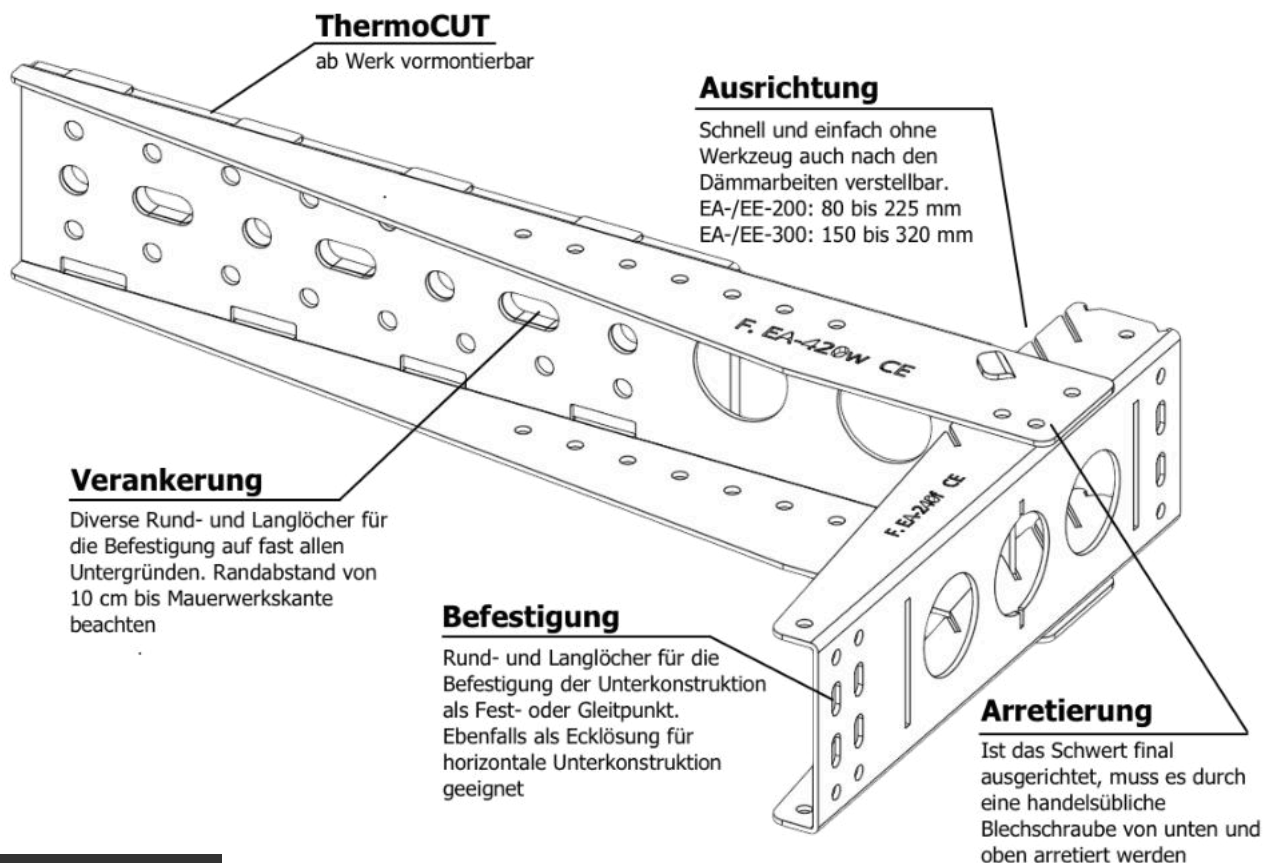
Mit nur einer Version der Ecklösung EA-200 lassen sich Wandabstände von 80 - 225 mm abdecken. Es entfallen projektbezogene Bestellungen und deren Liefer- und Logistikprobleme. Sie haben immer die passende Ecklösung auf der Baustelle und es entsteht kein Lagerschrott!

Die Einstellung der Ausladung kann schnell und unkompliziert auf der Baustelle ohne Werkzeug vorgenommen werden – auch nach der Montage an der Wand und nach den Dämmarbeiten. Durch das flexible Rastersystem können horizontale Unebenheiten millimetergenau ausgeglichen werden. Ist der Eckpunkt nun im gewünschten Lot, wird das Schwert noch mit zwei handelsüblichen UK-Blechschauben arretiert.

Die Vorteile im Überblick:

- Eine Ecklösung für 90% der Bauvorhaben
- Befestigung auf fast jedem Untergrund
- Systemstatiken/ Wärmebrückenberechnung vorhanden
- Ausladung / Ausrichtung schnell verstellbar
- Niedrigste Wärmebrücken (χ -Werte)
- ThermoCUT ab Werk vormontierbar
- Aluminium, Alu-Edelstahl-Hybrid- oder Edelstahlausführung

Perspektivische Darstellung EA-200 (EA-300 identisch)



Große Ausladung, große Möglichkeiten

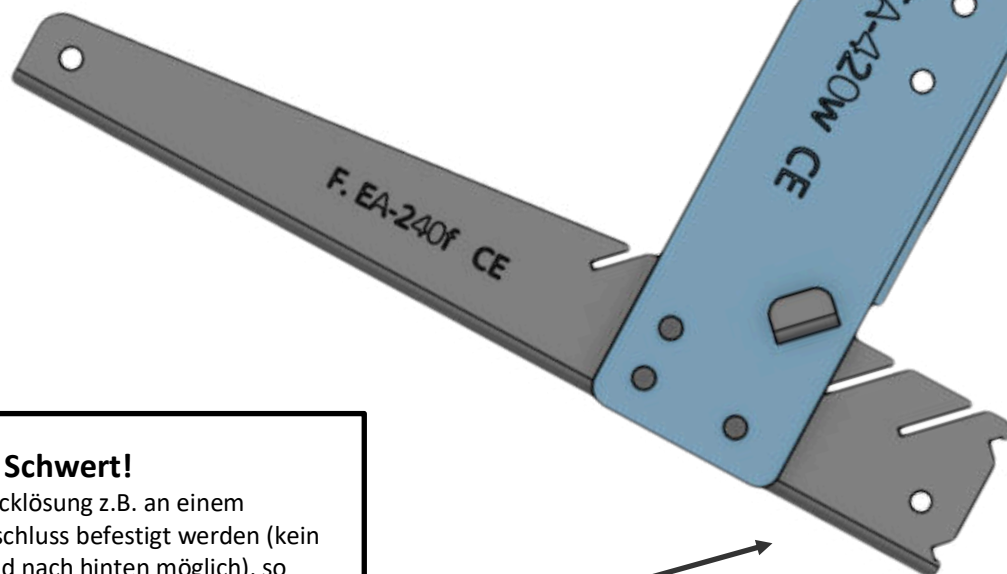
Mit den zwei Ecklösungen EA-200 und EA-300 werden Ausladungen von 80 bis 320 mm abgedeckt. Das Prinzip der Ecklösung EA-300 ist das Gleiche, jedoch sind die beiden U-Teile massiver und an den richtigen Stellen statisch verstärkt. Damit sind Eckpunkte mit einer Ausladung von bis zu 320 mm problemlos erreichbar. Mit diesen zwei Ecklösungen sind Sie jederzeit einsatzbereit und haben auf der Baustelle immer das passende Produkt dabei.

Die Vorteile im Überblick:

- Weit entfernte Eckpunkte erreichbar
- Befestigung auf fast jedem Untergrund
- Systemstatiken/ Wärmebrückenberechnung vorhanden
- Ausladung / Ausrichtung schnell verstellbar
- Niedrigste Wärmebrücken (χ -Werte)
- ThermoCUT ab Werk vormontierbar
- Aluminium, Alu-Edelstahl-Hybrid- oder Edelstahlausführung

Hybrid-Ausführung!

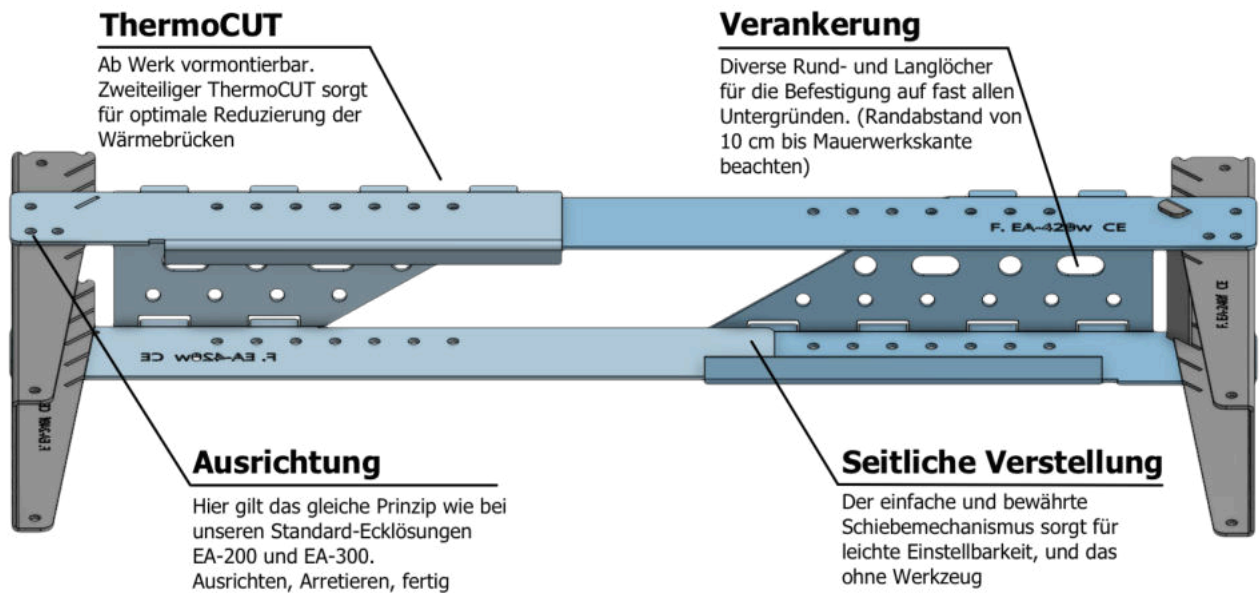
Durch die zweiteilige Ausführung kann je nach statischen und energetischen Anforderungen das Wandteil (blau) oder das Schwert (grau) in Aluminium oder Edelstahl bestellt werden.



Kurzes Schwert!

Soll die Ecklösung z.B. an einem Wandabschluss befestigt werden (kein Überstand nach hinten möglich), so kann das Schwert gekürzt oder bereits als Kurzversion bestellt werden. (Sonderanfertigungen auf Anfrage)

Die innovative Doppel-Ecklösung



Pfeiler, Stützen oder Säulen?

Unser Standard Eckwinkel-System erfreut sich bei unseren Kunden hoher Beliebtheit. Ebenso unser Ecksystem für Stützenverkleidungen. Statt zwei Ecklösungen in entgegengesetzter Richtung zu montieren, entstand aus einer Diskussion mit einem zufriedenen Handwerker zusätzlich die Idee für unsere verstellbare Doppel-Ecklösung.

Diese kann nun zusätzlich in horizontaler Richtung seitlich verstellt werden. So wird im ersten Schritt je nach Breite der Stütze die seitliche Auskragung des Wandteils durch einfachen Verschiebemechanismus festgelegt und an der Stütze verankert. (Zwingend auf die 10 cm Randabstand zur Mauerwerkskante achten !)
Im zweiten Schritt wird identisch zu den Ecklösungen EA-200 und EA-300 die Ausladung und Ausrichtung des Schwertes eingestellt und schließlich mit je zwei Blechschrauben arretiert.

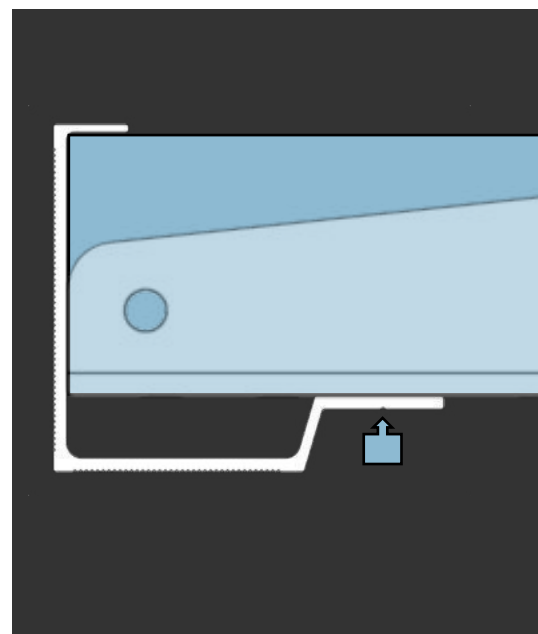
- Seitliche Verstellung bis zu 180 mm (420 bis 600 mm Gesamtbreite)
- Ausladung / Ausrichtung schnell verstellbar
- Niedrigste Wärmebrücken (χ -Werte)
- ThermoCUT ab Werk vormontierbar
- Aluminium, Alu-Edelstahl-Hybrid- oder Edelstahlausführung

	EA-/EE-200	EA-/EE-300	Doppel-EA-/EE-200
Ausladung [mm]	80 – 225	150 – 320	80 – 225 (Seitlich 420 bis 600 mm)
Verwendung	Gleit- oder Festpunkt		
Material	Aluminium 5083, 6083, o.Ä., und/oder Edelstahl 1.4401, o.Ä.		
Ausrichtung	Vertikal oder Horizontal		
ThermoCUT	Ab Werk vormontierbar		
Systemstatik	Ja	Statik auf Anfrage	
Energetische Anforderungen	Niedrigste Wärmebrücken. Erfüllt die Voraussetzungen einer Passivhauskomponente		
Brandschutz	Erfüllt Brandschutzanforderungen schwer entflammbar bis nicht brennbar		
Befestigung (Wandteil)	fischer SXR 10x60 FUS, fischer SXRL 10x80 FUS Frame, o.Ä. ggf. Freigabe durch Statik erforderlich, Zulassung beachten		
Befestigung (Schwert)	Herkömmliche Blechschrauben, z.B. SFS SDA5/3,5-8-H13, o.Ä.		
Rostfrei mind. KWK3	Ja		
CE-zertifiziert	Ja		
Zerstörende Belastungsversuche	Regelmäßig durch unabhängige qualifizierte Prüflabore	auf Anfrage	
Datenblatt/DWG/etc.	www.eckloesung.eu oder www.festpunkt.eu		

Kennen Sie schon unser neues Eckprofil?

Wir haben das Eckensystem zu Ende gedacht. Unser abgestuftes Eckprofil **LS-46-50z** vereint Innovation und Effizienz. An unseren Ecklösungen (hellblau) oder an einem 35 mm Quadratrohr (blau), schließt sich das Eckprofil formschlüssig an. Durch das zurückgesetzte Teilstück kann das Profil unsichtbar an der Unterkonstruktion befestigt und anschließend optimal zur Plattenmontage verwendet werden.

- Schwarz eloxiert (E6/C35)
- Unsichtbare Befestigung des Profils
- In bis zu 6 Meter Stücken bestellbar



Antwort: FESTPUNKT-Ecklösung

Was macht unsere Ecklösung besonders?

In erster Linie klar der statische Nachweis. Auf den meisten Baustellen werden an den Gebäudeecken U-Profile montiert, auf denen L-Winkel befestigt werden. Das Problem hierbei ist, dass normale L-Winkel keine hohen Kräfte in alle Richtungen aufnehmen können, insbesondere keine seitlichen Kräfte. Um dennoch einen statischen Nachweis zu erhalten, muss diese Konstruktion kreuzweise montiert werden. Das verbraucht fast doppelt so viel Material und Arbeitszeit wie unsere Systeme.

Welches Material soll verwendet werden?

Je nach statischen und energetischen Anforderungen können unsere Ecklösungen individuell bestellt werden. Durch das zweiteilige System kann das Wandteil oder das Schwert in Aluminium oder Edelstahl bestellt werden.

Welche Schrauben werden für die Befestigung benötigt?

Wir bei FESTPUNKT™ legen großen Wert darauf, keine Sonder-Befestigungsmittel zu verwenden. Wir setzen hier auf namhafte Hersteller der Branche. Um unsere Ecklösungen zu befestigen, reichen die herkömmlichen zugelassenen Verankerungen und selbstschneidenden Blechschrauben.

Ist der ThermoCUT ab Werk inklusive?

Ja. All unsere Produkte erhalten grundsätzlich ab Werk einen passenden ThermoCUT. Je nach Wunsch ist dieser bereits vormontiert oder separat im Karton enthalten. Durch unser Stecksystem kann der ThermoCUT schnell und ohne Werkzeug ausgetauscht werden, sofern es die energetischen Anforderungen verlangen.

Ist eine Systemstatik vorhanden?

Ja. FESTPUNKT™-Ecklösungen sind mit einer Systemstatik zur Vorlage beim Prüfenieur berechnet. Ihr Vorteil liegt klar auf der Hand: Eine Berechnung für alle Baustellen.

Besuchen Sie uns online!

www.eckloesung.eu

www.festpunkt.eu

Festpunkt™ GmbH & Co. KG

Nimrodstraße 10

90441 Nürnberg

Tel. +49 911 988 139 35

Email. info@festpunkt.eu

© 2023 - Alle Rechte vorbehalten